

X-CR Sygma

- Robuste
- Efficace
- Rapide
- Tous les formats de cassette
- Image de super qualité
- Peu encombrant
- Mode mammographique



XV194095

GARANTIE 5 ANS
HAUTE RÉOLUTION

JUSQU'À 60 CASSETTES PAR HEURE

L'ensemble comprend :

- Le lecteur
- Les cassettes
- L'ordinateur
- Le moniteur
- Le logiciel phare d'Examion : AQS-Vet



Spécifications techniques :

■ Cassette size

14"x17" / 14"x14" / 11"x14" / 10"x12" / 8"x10" /
18x24 cm / 24x30 cm / 15x30 cm

■ Sampling Pitch

2Types: 87.5 µm / 175 µm

■ Maximum Resolution

4,020x4,892 (14"x17", 87.5 µm)

■ Digital Gradation Level

4096 levels (12bit)

■ Processing Capability

Up to 60 plates / hour (14"x17" / 175 µm)

■ Slots

Insertion / ejection slot x 1

■ Outer Dimensions/Weight

W510xD610xH355 mm / Approximately 28 kg

■ Power supply conditions

100 VA max during operation: 20 VA when not in use.

■ Operating Conditions

Temperature : 10-30 °C

Humidity : 15-80 %RH (No Condensation)

■ Readable Cassette

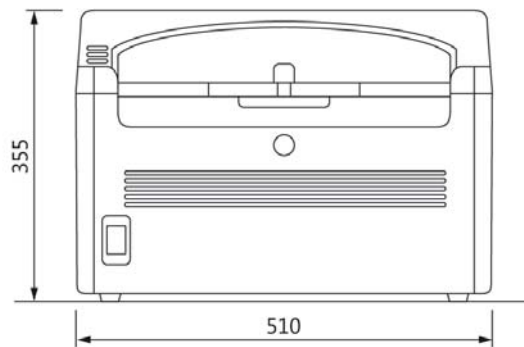
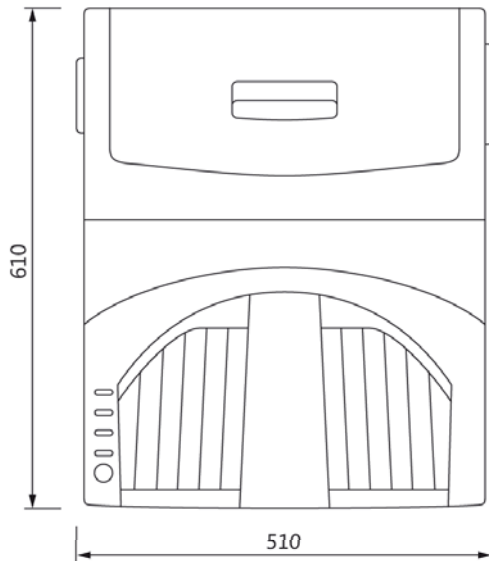
REGIUS CASS ETTE RC-300
14"x17", 14"x14", 11"x14", 10"x12", 8"x10",
24x30 cm, 18x24 cm, 15x30 cm

■ Readable Plate

REGIUS PLATE FP-1S
14"x17", 14"x14", 11"x14", 10"x12", 8"x10", 24x30 cm, 18x24 cm, 15x30 cm



Dimensions :



Unit : mm 1/10 scaled

